

## Lesson 37

### Lesson 37 – Buying Clothing and Jewelry

- คนซื้อ. ผ้าอย่างนี้ตัดเสื้อนอกกะกางเกงผู้ชายใช้ผ้ากี่หลา  
(buyer) For this kind of material how many yards does it take for a jacket and a pair of pants”  
About 8 yards.
- คนขาย. ราวแปดหลา  
(seller)
- คนซื้อ. คุณมีสีอะไรบ้างครับ  
What colors do you have?
- คนขาย. มีสีเทา ดำ กรมท่า แล้วยังสีน้ำตาล  
I have grey, black, blue and brown.
- คนซื้อ. สีตกบ้างไหม  
Does the color fade away?
- คนขาย. ไม่ตกเลย  
Not at all.
- รับรองได้  
I can guarantee it.
- คนซื้อ. จ้ะ ผมเอาสีเทาแปดหลา  
(คนขายตัดผ้า เอาผ้าใส่ถุง และส่งให้คนซื้อ)  
Then, I’ll take 8 yards of grey. (The saleslady cuts the material, puts it in a bag, and hands it to the buyer.)
- คนซื้อ. ทั้งหมดเท่าไรครับ  
How much is it altogether?
- คนขาย. เก้าร้อยหกสิบบาทถ้วนครับ  
Nine hundred and sixty baht exactly.
- คุณไม่ชมสินค้าอย่างอื่นบ้างหรือครับ  
Wouldn’t you like to look at something else?
- คนซื้อ. คุณมีอะไรบ้างครับ  
What do you have?
- คนขาย. ทางโน้นมีเครื่องเงิน เครื่องถม เครื่องทอง  
Over there’s silverware,

แล้วก็เพชรพลอย

niellaware,  
gold, and  
jewelry.

ทางขวามีเครื่องเขิน เครื่องทองสัมฤทธิ์

On the right  
there is  
lacquerware,  
bronzeware,  
and wood  
carvings.

กะไม้แกะสลัก

คนขาย. ร้าน(ของ)เรามีของให้เลือกมากกว่าที่อื่น

Our shop has a  
better selection  
than other  
places.

## Vocabulary notes

### Measurement.

In Thailand the metric system, the 'English' system, and the (old) Thai system are used in measurement. Some things are measured in one system and some in another, and some things can be measured in more than one system:

#### System used

Either metric or 'English'

Metric

Metric

(Old) Thai

#### Things being measured

length, width, height of small objects (tables, etc.)

distance, weight, content

length of fabrics, except silk in Bangkok

land area

### Measuring units

#### Metric system

เมตร

meter

เซน(ติเมตร)

centimeter

กิโล(เมตร)

kilometer

กรัม

gram

เซน(ติกรัม)

centigram

กิโล(กรัม)

kilogram

ลิตร

liter

#### English system

นิ้ว

inch

ฟุต

foot

หลา

yard

หลาครึ่ง

one and one half  
yards

ครึ่งหลา

half yard

สกรู

one fourth yard

ไมล์

mile

The Thai system will be taken up later.

รับรอง

**รับรอง** means 'to guarantee, certify, or vouch for something'.

**รับรองได้** could be translated 'You can take my word for it'.

ใช้

**ใช้** means 'to use up, require, take' (an amount of time, effort, people, etc.)

1. of time:

**งานนี้ต้องใช้เวลาสองปี**

This work takes 2 years.

2. of people:

**งานนี้ต้องใช้เจ้าหน้าที่หลายคน**

This work requires a lot of personnel.

เลือก

**เลือก** means 'to choose or select'.

**ของให้เลือก** 'selections' (of merchandise, things, etc.)

**ทางเลือก** 'choice' (as a means)

**การเลือก** 'Choice, selection' (as an action)

**เลือก** + Person + **เป็น** + Position, Title 'to choose someone to be in a certain position'

**เขาเลือกเขาเป็นประธานของสโมสร**

They choose him as President of the club.

**เลือกตั้ง** 'to elect' (as in a political election)

## เขาได้รับเลือกตั้งเป็นประธานาธิบดีของสหรัฐ

He was elected President of the United States.

### Grammar notes

#### Verbs of measurement with metric classifiers

Stative verbs like กว้าง 'to be wide', สูง 'to be tall', หนัก 'to be heavy', etc. are followed by Number + Classifier (metric) in sentences of measurement, like the following:

Noun phrase	Verb of measurement	No. + classifier
1. โต๊ะตัวนี้	กว้าง	๒๔ นิ้ว
2. เพื่อนผม	สูง	๑ เมตร ๕๐ เซนติเมตร
3. กระเป๋าใบนั้น	หนัก	๘ กิโล กว่า

1. That table is 24 inches wide.
2. My friend is 1.50 meters tall.
3. That bag weighs more than 8 kilograms.

#### An optional transformation

Compare the two English sentences 'The color in this cloth is fast.' with 'This cloth is colorfast.' It is clear that these two sentences are identical in **meaning**, but are not identical in **form**. A similar situation occurs in Thai. Observe the contrast in form in these pairs of sentences with identical meaning.

สี ของ ผ้านี้ ไม่ ตก → ผ้านี้ สี ไม่ ตก  
1                    2     3     3                    2     1     3     3

The color in this cloth doesn't run.

This cloth is colorfast.

ราคา ของ รถ คันนี้ ถูก → รถ คันนี้ ราคา ถูก  
1                    2                    3                    2                    1     3

The price of this car is low.

This car is cheap.

ค่าเช่าบ้าน หลังนี้ ไม่ แพง → บ้าน หลังนี้ ค่าเช่า ไม่ แพง  
1     2                    3                    2                    1     3

The rent for this house is not high.

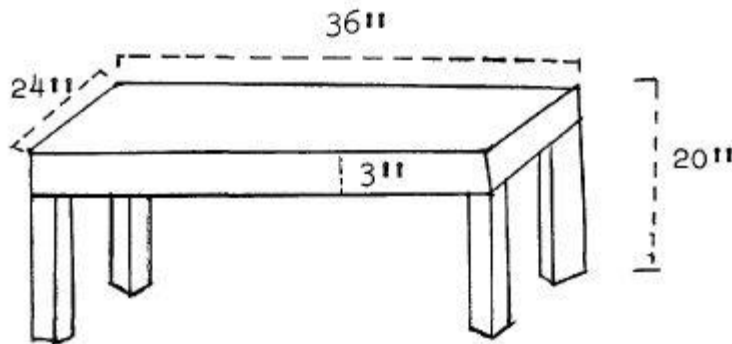
This house doesn't rent for a high price.

Although both members of the pairs of sentences above are correct, the second type is normally used.

## Chart I, dimensions

Chart 1:

### DIMENSIONS



โต๊ะตัวนี้	กว้าง	๒๔ นิ้ว
	ยาว	๓๖ นิ้ว
	หนา	๓ นิ้ว
	สูง	๒๐ นิ้ว
This table is	24"	wide
	36"	long
	3"	thick
	20"	high

## GRAMMAR DRILLS

### Recognition and Familiarization Drill

1. ตัวอย่างนี้ ตัดเสื้อกางเกงผู้ชายใช้ผ้ากี่หลา  
For this kind of material, how many yards does it take to make a jacket and a pair of trousers?
2. งานนี้ ต้องใช้คนทำกี่คน  
How many people does this work require?

3. งานนี้ ต้องใช้เวลากี่ปี

How many years does this work take?

4. งานพัฒนาที่นี่ต้องใช้เจ้าหน้าที่หลายคน

How many personnel are needed for this community development?

5. โครงการนี้ต้องใช้เงินมาก

This project costs a lot of money.

### Recognition and Familiarization Drill

1. ผ้านี้สีไม่ตกเลย รับรองได้

This fabric is colorfast. (I) can guarantee (it).

2. ผู้ชายคนนี้เป็นคนดี รับรองได้

This man is a good person. (I) can attest to (it).

3. ของที่ร้านนี้เป็นของดีที่สุดใน รับรองได้

The merchandise here is the best. (I) can vouch for (it).

4. อาหารที่นี่อร่อยที่สุดใน รับรองได้

The food here is the best. (I) can guarantee (it).

5. รถคันนี้เครื่องยนต์ดีมาก รับรองได้

This car has a very good engine. (I) can vouch for that.

6. บ้านหลังนี้ค่าเช่าไม่แพงเกินไป รับรองได้

The rent of this house is not too high. (I) can guarantee it. (You can take my word for it.)

7. ร้านนี้มีของให้เลือกมากกว่าที่อื่น รับรองได้

This store has better selections than others. (I) can guarantee it.

8. เครื่อง皿ร้านนี้ดีกว่าที่อื่น รับรองได้

The nielloware in this shop is better than in other places. (I) can guarantee it.

### Transformation Drill

#### Pattern 1

1. ผ้านี้สีไม่ตกเลย รับรองได้

The color of this fabric doesn't fade. (I) can

#### Pattern 2

ผมรับรองได้ว่า

ผ้านี้สีไม่ตกเลย

I can guarantee that this fabric is

- |  |  |
|--|--|
| guarantee it.  | colorfast.   |
| 2. คนคนนี้เป็นคนดี รับรองได้   | ผมรับรองได้ว่า<br>คนคนนี้เป็นคนดี                                  |
| This man is a good person. (I) can guarantee it.                       | I can guarantee that this person is a good man.                    |
| 3. ของที่ร้านนี้เป็นของดีที่สุดใน รับรองได้                            | ผมรับรองได้ว่า<br>ของที่ร้านนี้เป็นของดีที่สุดใน                   |
| Things in this shop are of the best quality. (I) can guarantee it.     | I can guarantee that things in this shop are of the best quality.  |
| 4. อาหารที่นี่ย่อยที่สุด รับรองได้                                     | ผมรับรองได้ว่า<br>อาหารที่นี่ย่อยที่สุด                            |
| The food here is the best (I) can guarantee.                           | I can guarantee that the food here is the best.                    |
| 5. รถคันนี้เครื่องยนต์ดีมาก รับรองได้                                  | ผมรับรองได้ว่า<br>รถคันนี้เครื่องยนต์ดีมาก                         |
| This car has a very good engine. (I) can guarantee it.                 | I can guarantee that this car has a very good engine.              |
| 6. บ้านหลังนี้ค่าเช่าไม่แพงเกินไป<br>รับรองได้                         | ผมรับรองได้ว่า<br>บ้านหลังนี้ค่าเช่าไม่แพงเกินไป                   |
| The rent for this house is not too expensive. (I) can guarantee it.    | I can guarantee that the rent for this house is not too high.      |
| 7. เครื่องทองที่นี่ดีกว่าที่อื่น รับรองได้                             | ผมรับรองได้ว่า<br>เครื่องทองที่นี่ดีกว่าที่อื่น                    |
| The jewelry here is better than at other places. (I) can guarantee it. | I can guarantee that the jewelry here is better than other places. |

## Response Drill

Cue	Question	Response
1. หนังสือ books	คุณจะทำอะไร What do you want?	เอาหนังสือ Books.
2. เทา grey	คุณจะทำสีอะไร What color would you like?	เอาสีเทา I want grey.

3.	สามหลา three yards	คุณจะทำไร How much do you want?	เอาสามหลา I want three yards.
4.	อันใหญ่ The big one.	คุณจะทำอันไหน Which one do you want?	เอาอันใหญ่ I want the big one.
5.	หลังสี่พันบาท the 4,000 baht one	คุณจะทำบ้านหลังไหน Which house do you want?	เอาหลังสี่พันบาท I want the 4,000 baht one.
6.	อย่างดีที่สุด the best kind	คุณจะทำผ้าอย่างไหน Which kind of fabric would you like?	เอาอย่างดีที่สุด The best kind.

### Sentence Construction Drills

The instructor will ask questions so as to elicit the answers given in the cues, as in the following example.

T.	เอาอะไรครับ	What do you want (to get)?
S.	ผ้าไหมไทยครับ	Thai silk.
T.	ผ้าอย่างไหน	What quality of cloth?
S.	อย่างดีที่สุด	The best quality.
T.	เอากี่หลาครับ	How many yards?
S.	สามหลาครับ	Three yards.
T.	เอาผ้าไหมไทยอย่างดีที่สุดสี่หลา ไซ้ไหมครับ	You want four yards of good quality silk, right?
S.	ไม่ใช่ครับ เอาผ้าไหมไทยอย่างดีที่สุดสามหลา	No, I want three yards of the best quality Thai silk.

Use the following sets of cue words in the same manner as above:

1. เลื้อย, ดี, สองตัว, สีขาว
2. เลื่อนอกกับกางเกง, ดีที่สุด, หนึ่งชุด, สีน้ำตาล
3. หนังสือภาษาไทย, สองเล่ม, ดีๆ



4. พัดลม, อย่างดี, ญี่ปุ่น, หนึ่งอัน

### Question and Construction Drill

Pretend you don't know what the other person said, and ask a question so as to get a repetition of the original statement.

First Answer	Second Question
1. สองหลา Two yards	เอาเท่าไร (กี่หลา) นะครับ How many yards did you say you wanted?
2. สีเทา Grey	เอาสีอะไรนะครับ What color?
3. ผ้าไหม Silk	เอาอะไร (ผ้าอะไร) นะครับ What did you say you wanted?
4. อย่างโน้น That kind.	เอาอย่างไหนนะครับ What kind did you say you wanted?
5. หนึ่งชุด One set.	เอากี่ชุดนะครับ How much did you say you want?
6. เครื่องถม Nielloware	เอาอะไรนะครับ What did you say you want?
7. อย่างราคาแปดสิบบาท The eighty baht one.	เอาอย่างไหนนะครับ What kind did you say to want?
8. สามเล่ม Three.	เอากี่เล่มนะครับ How many did you say you want?
9. ตัวสีขาว The white one.	เอาตัวไหนนะครับ Which one did you say you want?
10. อันที่อยู่ทางขวา The one on the right.	เอาอันไหนนะครับ Which one did you say you want?

### Substitution Drill

Cue

Pattern

ร้านนี้มีของให้เลือกมากกว่าที่อื่น

1. ผ้าไหม Silk	This store has a better selection of merchandise than other places. ร้านนี้มีผ้าไหมให้เลือกมากกว่าที่อื่น This store has a better selection of silk than any other place.
2. หนังสือ Books	This store has a better selection of books than any other place. ร้านนี้มีหนังสือให้เลือกมากกว่าที่อื่น This store has a better selection of books than any other place.
3. เขา They	They have a better selection of books than any other place. เขามีหนังสือให้เลือกมากกว่าที่อื่น They have a better selection of books than any other place.
4. บ้านเช่า houses for rent.	They have a better selection of houses to rent than any other place. เขามีบ้านเช่าให้เลือกมากกว่าที่อื่น They have a better selection of houses to rent than any other place.
5. ของ things.	They have a better selection of merchandise than any other place. เขามีของให้เลือกมากกว่าที่อื่น They have a better selection of merchandise than any other place.
6. อะไร things	They have a better selection of things than any other place. เขามีอะไรให้เลือกมากกว่าที่อื่น They have a better selection of things than any other place.

### Recognition and Familiarization Drill

Question	Answer
1. หนังสือสองเล่มนี้ คุณจะเลือกเล่มไหน Of these two books, which one would you choose?	ผมเอาเล่มโน้น I'd take that one.
2. เชียงใหม่กับกรุงเทพฯ คุณจะไปอยู่จังหวัดไหน Between Chiang Mai and Bangkok, which province would you choose to live in?	ผม (จะ) เลือกอยู่กรุงเทพฯ I'd choose to live in Bangkok.
3. ถ้าคุณเลือกได้ คุณจะไปเป็นหมอหรือครู	ผมเลือกเป็นหมอ

If you can have a choice, would you rather be a doctor or a teacher.

4. คุณจะเลือกอยู่ที่ไหน  
Where will you (choose to) live?  
ผมไม่มีทางเลือก  
I have no choice.
5. คนสองคนนี้  
คุณจะเลือกใครเป็นประธานาธิบดี  
Of these two persons, which one would you choose for President?  
ผมคิดว่าผมจะเลือกคนแรกเป็นป  
ระธานาธิบดี  
I think I'd choose the first one for President.
6. ถ้าคุณเลือกได้  
คุณจะเลือกเป็นผู้หญิงหรือผู้ชาย  
If you had a choice, would you rather be a woman or a man?  
เป็นผู้ชายดีกว่าครับ  
It's better to be a man.
7. ทำไมเขาต้องใช้เวลาหาโรงเรียนให้  
ลูกอยู่หลายเดือน  
Why did it take him many months to find a school for his children?  
เพราะเขาอยากจะเลือกโรงเรียน  
ดีๆ ให้ลูกเขาเรียน  
Because he wanted to find good schools for them.
8. ทำไมเขาจะต้องไปเวียดนาม  
Why does he have to go to Vietnam?  
เพราะทางราชการเลือกเขาไป  
Because the government has chosen him to go.
9. คุณจะเลือกข้าราชการไปดูงานที่ต่า  
งประเทศกี่คน  
How many government officials are going to go abroad on an observation tour?  
เราจะเลือกข้าราชการไปดูงานที่  
ต่างประเทศสามคน  
We'll choose three government officials.
10. คุณจะเลือกข้าราชการไปดูงานต่าง  
ประเทศจากที่ไหนบ้าง  
Where are you going to choose the government officials to go abroad from?  
เราจะเลือกจากมหาวิทยาลัยและ  
กระทรวงต่าง ๆ  
We'll choose from the universities and different ministries.

### Expansion Drill

1. นิ้ว  
กี่นิ้ว  
Inch(es)  
How many inches?

	กว้างกี่นิ้ว	How many inches wide?
	หน้ากว้างกี่นิ้ว	How many inches wide (for fabric)?
	ผ้านี้หน้ากว้างกี่นิ้ว	How wide is this fabric?
2.	หลา	Yard(s)
	กี่หลา	How many yards?
	ยาวกี่หลา	How many yards long?
	เชือกเส้นนี้ยาวกี่หลา	How many yards long is this rope?
3.	กิโล (เมตร)	kilo(s)
	กี่กิโล	How many kilos?
	ยาวกี่กิโล	How many kilos long?
	ถนนสายนี้ยาวกี่กิโล	How many kilos is this road? (How long is this road?)
4.	เมตร	Meter(s)
	กว้างกี่เมตร	How many meters wide?
	ถนนสายนี้กว้างกี่เมตร	How wide is this road?
5.	กิโล (กรัม)	Kilo(s)
	กี่กิโล	How many kilos?
	หนักกี่กิโล	How many kilos by weight?
	ของชิ้นนี้หนักกี่กิโล	How many kilos does this thing weigh?
6.	เท่าไร	How much?
	หนาเท่าไร	How thick?
	หนังสือเล่มนี้หนาเท่าไร	How thick is this book?
7.	เท่าไร	How much?
	สูงเท่าไร	How tall?

คุณสูงเท่าไร

How tall are you?

### Sentence Construction Drill

Cue	Pattern
1. ผ้านี้, กว้าง, เท่าไร this fabric, wide, how much	ผ้านี้หน้ากว้างเท่าไร How wide is this fabric?
2. ถนนมิตรภาพ, ยาว, กิโลเมตร Friendship Highway, long, kilo	ถนนมิตรภาพยาวกี่กิโล How many kilometers long is the Friendship Highway?
3. ตึกหลังนั้น, สูง, เท่าไร this building, tall, how much	ตึกหลังนั้นสูงเท่าไร How tall is this building?
4. หนังสือเล่มนั้น, หนา, หน้า that book, thick, pages	หนังสือเล่มนั้นหนากี่หน้า How many pages (thick) is this book?
5. ของชิ้นนี้, หนัก, กิโล this thing, heavy, kilo	ของชิ้นนี้หนักกี่กิโล How many kilos does this thing weigh?
6. กระดานแผ่นนี้, หนา, นิ้ว this board, thick, inches	กระดานแผ่นนี้หนากี่นิ้ว How many inches (thick) is this board?
7. คุณ, หนัก, เท่าไร you, heavy, how much	คุณหนักเท่าไร How much do you weigh?

### Exercises

- Pretend you are buying material for making some article of clothing. You take the part of the buyer; another student takes the part of the seller.
- Discuss the dimensions of various objects in the room.
- One student describes a certain object by giving its dimensions and other characteristics (such as color, price, use, etc.) of it. Another student tries to guess what is being described.
- Find out the weight and height of everyone in the room, then make comparisons, such as "John is ten pounds heavier than Mary", etc. (ปอนด์ - pound may be used.)

### Vocabulary

อัน

classifier for inanimate objects, careless speakers often use อัน as a substitute for other classifiers

เอา	to want (to have), c.f. ต้องการ
ใช้	to use up, require, take (an amount of time, effort, people, etc.)
ชิ้น	piece (of anything whole), hence classifier for piece of clothing, furniture, bread, meat, bones, work (as specified task), etc.
ชม	to look at, to admire, look at with pleasure, to praise
ชุด	classifier for suit (e.g. of clothing), suite (of furniture), set (e.g. of ornaments, glassware, books), for a committee, cabinet (of ministers, for a team)
เชือก	rope, cord, classifier for (domesticated) elephants
ดูงาน	to observe the operation (e.g., of a system), observe (something) in operation
ฟุต	foot, English system
การเลือก	choice, selection (as an action)
กางเกง	trousers, pants
แกะสลัก	to carve or chisel (as wood)
เขิน	to lacquer
ของให้เลือก	selections (of merchandise, things, etc.)
ของแกะสลัก	carvings
โครงการ	project
เครื่อง	engine; -ware (see below)
เครื่องเขิน	lacquerware
เครื่องเงิน	silverware
เครื่องเพชรเครื่องทอง	jewelry
เครื่องถม	nielloware
เครื่องทอง	things of gold
ทองสัมฤทธิ์	bronzeware

ครึ่งหลา	half yard
กิโล(กรัม)	kilogram (metric system)
กิโล(เมตร)	kilometer (metric system)
กระดาน	board
ลิตร	liter (metric system)
เลือก	to choose or select
เลือกตั้ง	to elect (as in a political election)
ไม้แกะสลัก	wood carvings
ไมล์	mile
เมตร	meter (metric system)
หน้า	width (for fabric)
หนัก	to be heavy (in weight), to be hard (as of work)
นิ้ว	inch (English system)
นอก	external
งานพัฒนา	community development
เงิน	silver
เพชร	diamond
เพชรพลอย	jewelry
พลอย	precious stones, such as sapphires, rubies, etc.
ปอนด์	pound (weight)
ประมาณ	about, to approximate, to estimate
ประธาน	president, chairman
รับรองได้	guarantee, can guarantee

สาย	1. Classifier for rivers, canals, roads, for ornamental chains, necklaces, for wires, cables, and for other line-like objects.  2. line (esp. in the fig. sense of a channel, route, as in 'telephone line')
สกรู	one fourth yard
สโมสร	club, association
เซ็นต์กรัม	centigram (metric system)
เซ็นต์เมตร	centimeter (metric system)
เสื้อ	refers to top garments, such as shirts and blouses; woman's dress
เสื้อกางเกง	suit of clothes (for men) any ensemble of clothes that includes an upper garment and slacks or pants. (e.g. women's blouse and slacks, children's coveralls, pajamas, etc.)